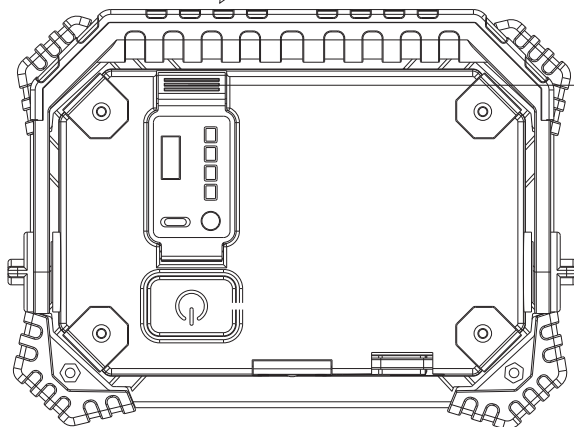
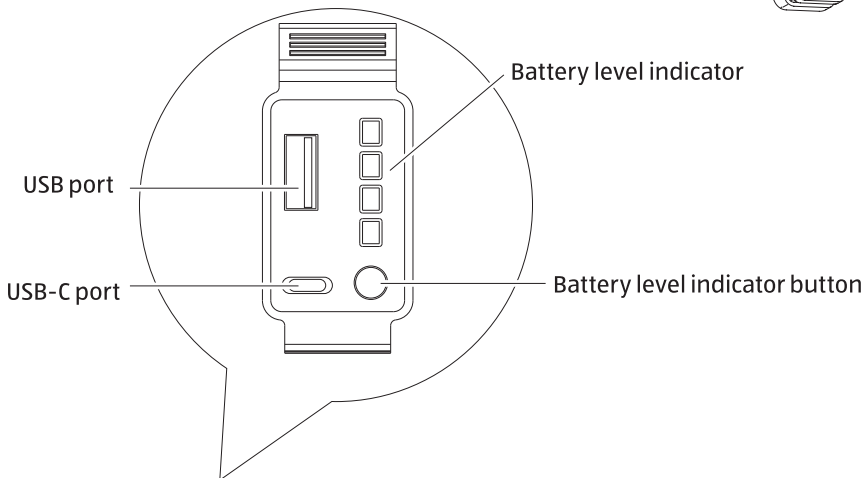
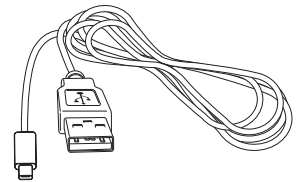
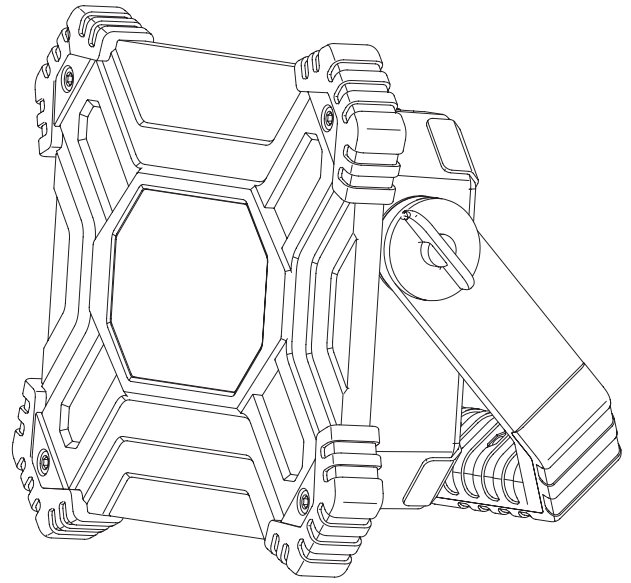




obj.č./art.Nr.: WL22R

- EN Rechargeable LED light
- DE LED-Akku-Handlampe
- SK Nabíjacie LED svietidlo
- CZ Nabíjecí LED svítlna
- HU Újratölthető LED-es

- USING MANUAL
- BETRIEBSANLEITUNG
- NÁVOD NA OBSLUHU
- NÁVOD K OBSLUZE
- HASZNÁLATI UTASÍTÁS



1. 🔘	2. 🔘	3. 🔘	4. 🔘
20W 100%	20W 50%	20W 10%	OFF



## SK Nabíjacie LED Svetidlo

Pred použitím si pozorne prečítajte tento návod na použitie a uschovajte ho. Spotrebič nie je určený na používanie osobami so zníženými fyzickými, zmyslovými alebo mentálnymi schopnosťami. Pred čistením svetidlo vypnite. Použite mäkkú, suchú utierku. Nepoužívajte agresívne čistiace prostriedky! Svetelné zdroje LED vo svetidle sa nedajú vymeniť! Nepozerajte sa priamo do svetla LED a nemierte svetidlo na zrkadlujúce sa povrchy!

Akumulátor svetidla pred prvým použitím nabite. Svetidlo nabíjajte v suchých vnútorných priestoroch pri teplote +5 °C do +45 °C. Ak nie je svetidlo dlhšiu dobu používané, je nutné pred ďalším použitím akumulátor dobíť. Akumulátor sa samo-voľne vybíja a je nutné ho dobíjať minimálne jedenkrát za 3 mesiace, aby sa predišlo poklesu napätia a jeho možnému zničeniu. V prípade, že svetidlo nesvieti alebo svieti slabo, okamžite svetidlo nabite. Ak dôjde k poškodeniu alebo zničeniu akumulátora z dôvodu nedodržania vyššie uvedených pravidiel, nebude v prípade záručnej reklamácie svetidla (akumulátora) reklamácia uznaná. Akumulátor nevhadzujte do ohňa, nerozoberajte, neskratujte.

Postup pri nabíjaní:

1. Odklopte kryt konektora tak, aby bol vidieť napájací konektor a pripojte USB napájací kábel.
2. Po nabití odpojte USB napájací kábel a zaklopte kryt tak, aby do svetidla nevnikala voda, vlhkosť alebo prach.



Nevhadzujte elektrické spotrebiče ako netriedený komunálny odpad, použite zberné miesta triedeného odpadu. Pre aktuálne informácie o zberných miestach kontaktujte miestne úrady. Pokiaľ sú elektrické spotrebiče uložené na skládkach odpadkov, nebezpečné látky môžu presakovať do podzemnej vody a dostať sa do potravinového reťazca a poškodzovať vaše zdravie.

## CZ Nabíjecí LED Svítilna

Před uvedením produktu do provozu si přečtěte návod k používání a pak si jej uschovejte. Tento přístroj nemohou obsluhovat takové osoby, které disponují sníženými fyzickými, smyslovými nebo duševními schopnostmi. Před čištěním svítilny vypněte. K čištění používejte měkkou, suchou nebo vlhkou utěrku. Nepoužívejte agresivní čisticí prostředky! Světelné LED zdroje ve svítelně nelze vyměnit! Nikdy se nedívejte bezprostředně do světla LED diod, ani světlo nesměřujte na zrcadlící se plochy!

Akumulátor svítilny před prvním použitím nabijte. Svítilnu nabíjejte v suchých vnitřních prostorách při teplotě +5 °C až +45 °C. Není-li svítilna delší dobu používána, je nutné před dalším použitím akumulátor dobít. Akumulátor se samovolně vybíjí a je nutné jej dobíjet minimálně jedenkrát za 3 měsíce, aby se předešlo poklesu napětí a jeho možnému zničení. V případě, že svítilna nesvítí nebo svítí slabě, okamžitě svítilnu nabijte. Dojde-li k poškození nebo zničení akumulátoru z důvodu nedodržení výše uvedených pravidel, nebude v případě záruční reklamáce svítilny (akumulátoru) reklamáce uznána. Akumulátor nevhazujte do ohně, nerozebírejte, nezkratujte.

Postup při nabíjení:

1. Odklopte záslepku konektoru tak, aby byl vidět napájecí konektor a připojte napájecí kabel.
2. Po nabití odpojte napájecí kabel a zaklopte záslepku tak, aby do svítidla nevnikala voda, vlhkosť nebo prach.



Nevhazujte elektrické spotřebiče jako netříděný komunální odpad, použijte sběrná místa tříděného odpadu. Pro aktuální informace o sběrných místech kontaktujte místní úřady. Pokud jsou elektrické spotřebiče uloženy na skládkách odpadků, nebezpečné látky mohou prosakovat do podzemní vody a dostat se do potravinového řetězce a poškozovat vaše zdraví.

## EN Rechargeable LED Light

Before using the product for the first time, please read the instructions for use below and retain them for later reference. This appliance may only be used by persons with impaired physical, sensory or mental capabilities. Turn off before cleaning! Use a soft, dry cloth! Do not use aggressive detergents and liquids! The LED light source of the luminaire is not replaceable! Do not look into the light of the LED, and do not direct it to reflecting surfaces!

The lamp's accumulator must be charged before first use. Charge the lamp in dry indoor areas at a temperature of +5 °C to +45 °C. If the lamp is not used for an extended period of time, it is necessary to recharge the accumulator before further use. The accumulator self-discharges and must be recharged at least once every 3 months to prevent its voltage from dropping and the accumulator potentially being rendered unusable. If the lamp does not glow or the light is weak, immediately recharge. If the accumulator is damaged or destroyed due to non-observance of the above rules, complaints filed within the warranty period regarding the lamp (accumulator) will not be accepted. Do not throw the accumulator into a fire and do not disassemble or short-circuit it.

Charging procedure:

1. Turn the blank on the lamp body until the power connector is visible and connect the power cable.
2. After fully charging, remove the power cable and turn the blank on the lamp so that water, humidity or dust cannot enter into the lamp.



Do not dispose with domestic waste. Use special collection points for sorted waste. Contact local authorities for information about collection points. If the electronic devices would be disposed on landfill, dangerous substances may reach groundwater and subsequently food chain, where it could affect human health.

## HU Újratölthető LED-es lámpa

A termék használatba vétele előtt, kérjük olvassa el az alábbi használati utasítást és őrizze is meg. Ezt a készüléket azok a személyek, akik csökkent fizikai, érzékelési vagy szellemi képességekkel rendelkeznek, vagy akiknek a tapasztalata és a tudása hiányzik. Tisztítás előtt kapcsolja ki. Használjon puha, száraz vagy nedves törölkendőt. Ne használjon agresszív tisztítószerket! A lámpatestben a LED fényforrások nem cserélhetők! Ne nézzen bele a LED fényébe és ne irányítsa azt tükröződő felületekre!

Az új lámpát az első használat előtt fel kell tölteni. A lámpa akkumulátora mindig legyen feltöltve, így elkerülhető, hogy a feszültség a határérték alá essen. Ezért érdemes a lámpát legalább 3 havonta egyszer feltölteni még akkor is, ha nem használja. A lámpa töltéséhez +5 °C és +45 °C közötti hőmérséklet szükséges. Ha a lámpa nem világít vagy gyenge a fénye, azonnal töltsse fel. Ha a fenti szabályokat figyelmen kívül hagyják, és az akkumulátor emiatt károsodik vagy tönkremegy, a lámpára (az akkumulátorral) vonatkozó garanciális időtartam alatt felmerülő garanciális igények nem érvényesíthetők. A fejlámpát beltérben, száraz környezetben töltsse. Ne dobja tűzbe, ne szerelje szét és ne zárja rövidre a fejlámpát vagy az akkumulátort.

A töltés folyamata:

1. Forgassa el a lámpatesten levő gumi csatlakozóvédőt: így elérhetővé válik a tápcsatlakozó, és csatlakoztatható a tápkábel.

2. Ha a töltés befejeződött, húzza ki a tápkábelt, és fordítsa vissza a gumi csatlakozóvédőt a lámpa csatlakozójára, hogy ne juthasson be a fejlámpába víz, pára vagy por.



Az elektromos készülékeket ne dobja a vegyes háztartási hulladék közé, használja a szelektív hulladékgyűjtő helyeket. A gyűjtőhelyekre vonatkozó aktuális információért forduljon a helyi hivatalokhoz. Ha az elektromos készülékek a hulladéktárolókba kerülnek, veszélyes anyagok szivároghatnak a talajvízbe, melyek így bejuthatnak a táplálékláncba és veszélyeztethetik az Ön egészségét és kényelmét.

## DE LED-Akku-Handlampe Leuchte

Bevor Sie das Produkt zum ersten Mal verwenden, lesen Sie bitte die nachstehende Gebrauchsanweisung und bewahren Sie sie zum späteren Nachschlagen auf. Dieses Gerät darf von Personen mit eingeschränkten körperlichen, sensorischen oder geistigen Fähigkeiten oder mangelnder Erfahrung oder Kenntnis sowie. Vor dem Reinigen ausschalten! Verwenden Sie ein weiches, trockenes Tuch! Verwenden Sie keine aggressiven Reinigungsmittel und Flüssigkeiten! Die LED-Lichtquelle der Leuchte ist nicht austauschbar! Schauen Sie nicht in das Licht der LED und richten Sie sie nicht auf reflektierende Oberflächen!

Vor der Verwendung muss die neue Lampe aufgeladen werden. Der Akku von der Lampe muss sich immer im aufgeladenen Zustand befinden, damit die Spannung nicht unter den Schwellenwert sinkt. Aus diesem Grund wird empfohlen, ihn mindestens einmal alle 3 Monate aufzuladen - auch wenn Sie die Lampe nicht benutzen. Ladetemperatur der Lampe +5°C bis +45°C. Sofern die Lampe nicht oder nur schwach brennt, muss sie unverzüglich aufgeladen werden. Bei einer Beschädigung oder Zerstörung des Akkus aufgrund der Nichteinhaltung der vorgenannten Regeln, wird eine Reklamation der Lampe (des Akkus) innerhalb der Garantiezeit nicht anerkannt. Laden Sie die Stirnlampe im trockenen Innenbereich auf. Werfen Sie die Stirnlampe nicht ins Feuer, demontieren Sie sie nicht und schließen Sie sie nicht kurz.

Vorgehensweise beim Aufladen:

1. Drehen Sie die Blende am Lampengehäuse, bis der Ladestecker sichtbar wird und schließen Sie das Ladekabel an.

2. Entfernen Sie nach dem Ladevorgang das Ladekabel und drehen Sie die Blende am Lampengehäuse in der Form, dass kein Wasser, Feuchtigkeit oder Staub in die Stirnlampe gelangen kann.



Die Elektroverbraucher nicht als unsortierter Kom-munalabfall entsorgen, Sammelstellen für sortier-ten Abfall bzw. Müll benutzen. Setzen Sie sich wegen aktuellen Informationen über die jeweiligen Sammelstellen mit örtlichen Behörden in Verbindung. Wenn Elektroverbraucher auf üblichen Mülldeponien gelagert werden, können Gefahrstoffe ins Grundwasser einsickern und in den Lebensmittelumlauf gelangen, Ihre Gesundheit beschädigen und Ihre Gemütlichkeit verderben.

manual + more informations on  
Handbuch + weitere Informationen zu  
návod + viac informácií na  
návod + více informací na  
kézikönyv + további információ



[www.nedes.eu](http://www.nedes.eu)