



INSTALLATION INSTRUCTION [EN]
 INSTALLATIONSANWEISUNGEN [DE]
 NÁVOD NA MONTÁŽ [SK]
 NÁVOD NA INSTALACI [CZ]
 TELEPÍTÉSI ÚTMUTATÓ [HU]
 INSTRUKCJE INSTALACJI [PL]
 INSTRUCIUNI DE INSTALARE [RO]

obj.č./art.Nr.: LNL324/3
 obj.č./art.Nr.: LNL325/3

[DE] LED ÜBERHÖHTEN LAMPEN / DIE MONTAGE MUSS AUSSCHLIESSLICH DURCH FACHPERSON DURCHFÜHRT WERDEN / ALLE TÄTIGKEITEN SIND MÖGLICH NUR BEI ABGESCHALTETER STROMVERSORGUNG UND PRODUKT MUSS GEKÜHLT WERDEN / KEINE CHEMISCHEN REINIGUNGSMITTEL VERWENDEN / LED NICHT AUSTAUSCHBAR

[EN] LED CEILING LAMP / THE INSTALLATION CAN BE PERFORMED ONLY BY APPROPRIATELY QUALIFIED PERSON ACCORDING INSTRUCTION / ANY ACTIVITIES TO BE DONE WITH DISCONNECTED POWER SUPPLY AFTER PRODUCT'S WARMING DOWN / DON'T USE CHEMICAL DETERGENTS / LED'S AREN'T POSSIBLE TO CHANGE

[SK] LED NADSAZENÉ SVIETIDLO / MONTÁŽ MOŽE VYKONÁVAŤ IBA KVALIFIKOVANÁ OSOBA PODĽA NÁKRESU / VŠETKY ÚKONY VYKONÁVAJTE PRI VYPNUTOM NAPÁJANÍ PO OCHLADENÍ VÝROBKU / NEPOUŽÍVAŤ CHEMICKÉ ČISTIACE PROSTRIEDKY / LED SÚ NEVYMENITEĽNÉ

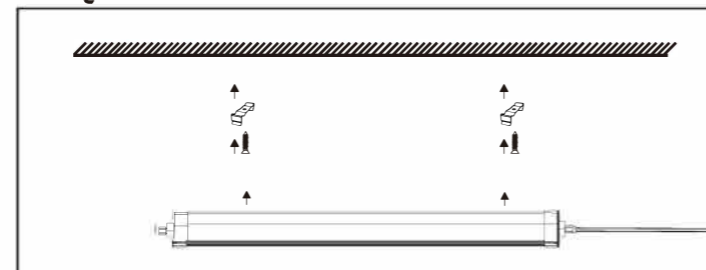
[CZ] LED NADSAZENÉ SVÍTLIDLO / MONTÁŽ MUŽE VYKONÁVAŤ JENOM KVALIFIKOVANÁ OSOBA DLE § 5 VYHLÁŠKY Č 50/1978 Sb., V PLATNÉM ZNĚNÍ, DLE NÁKRESU / VEŠKERÉ ČINNOSTI PROVÁDĚJTE PRI VYPNUTÉM NAPÁJENÍ PO OCHLADZENÍ VÝROBKU / NEPOUŽÍVAŤ CHEMICKÉ ČISTIČÍ PROSTŘEDKY / LED JSOU NEVYMĚNITELNÉ

[HU] LED MENNYEZETI LÁMPA / A SZERELÉST CSAK SZAKKÉBZETT SZEMÉLY VÉGEZHETI EL A RAJZ SZERINT / MINDEN MŰVELETET KIKAPCSOLÁS ÉS A LÁMPATEST KIHŰLÉSE UTÁN VEGEZZEN / NE HASZNÁLJON KÉMIAI ÖSSZETEVŐT TARTALMAZÓ TISZÍTÓSZEREKET / A LED NEM CSERÉLHETŐ

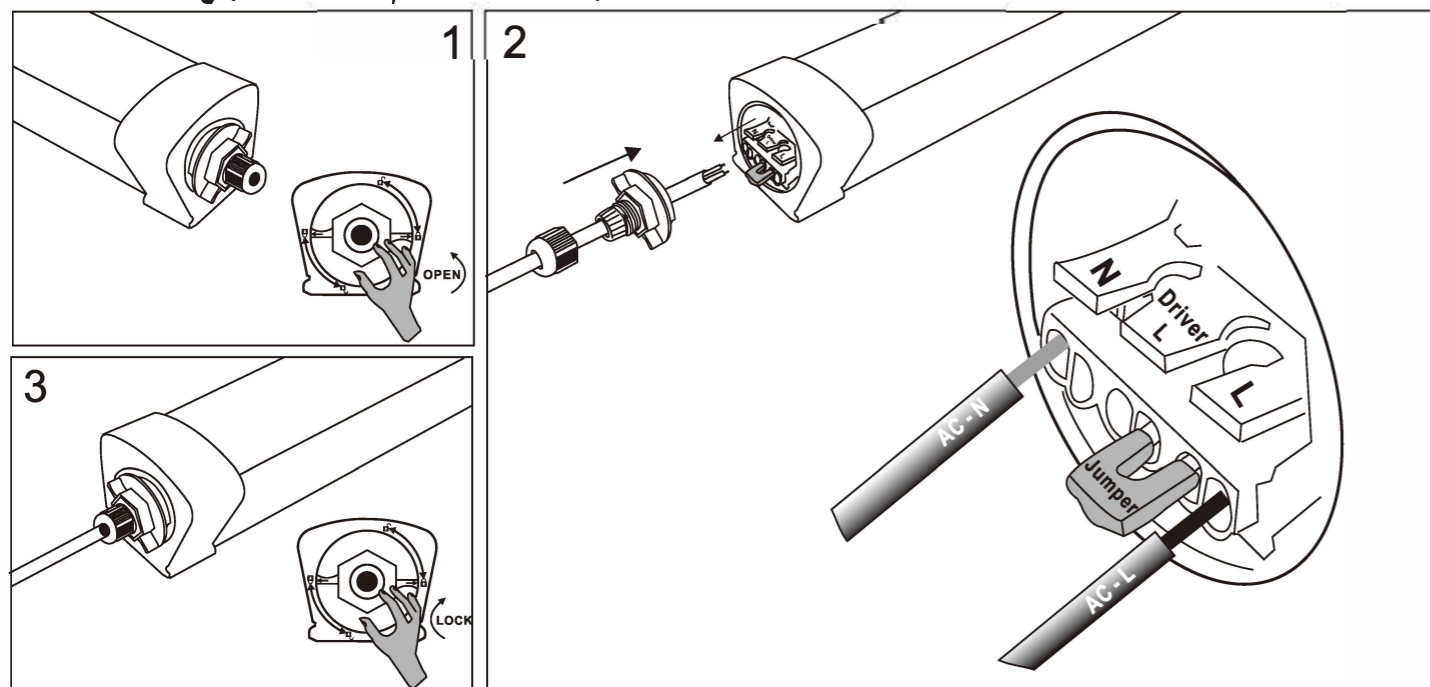
[PL] OŚWIETLENIE LED / INSTALACJA MOŻE BYĆ WYKONYWANA TYLKO PRZEZ WYKWALIFIKOWANĄ OSOBĘ ZGODNIE Z RYSUNKIEM / WSZYSTKIE DZIAŁANIA WYKONYWANE SĄ PRZY WYŁĄCZONYM ZASILANIU PO OCHŁODZENIU PRODUKTU / NIE UŻYWAJ CHEMICZNYCH ŚRODKÓW CZYSTOŚCI / LED NIE SĄ WYMENNE

[RO] LUMINA LED / MONTAJUL POATE FI EFECTUAT DOAR DE CĂTRE PERSONAL CALIFICAT, CONFORM SCHEMII / TOATE OPERATIUNILE POT FI EFECTUATE DOAR CU ALIMENTAREA OPRITĂ, DUPĂ RĂCIREA PRODUSULUI / A NU SE FOLOSI DETERGENTI CHIMICI / LED-URILE NU POT FI ÎNLOCUITE

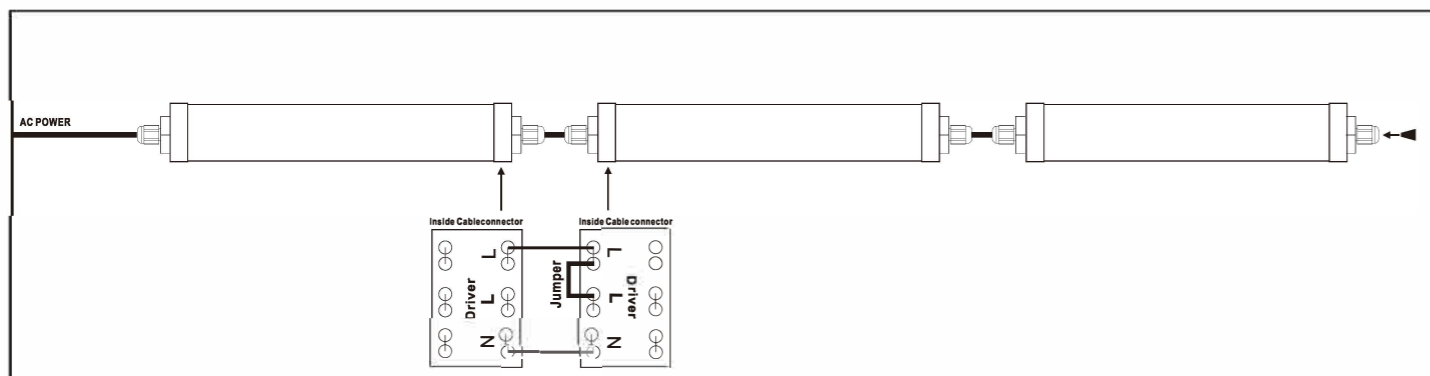
Montage:



Kabelverbindung (ohne Sensor, ohne Notfallkit):



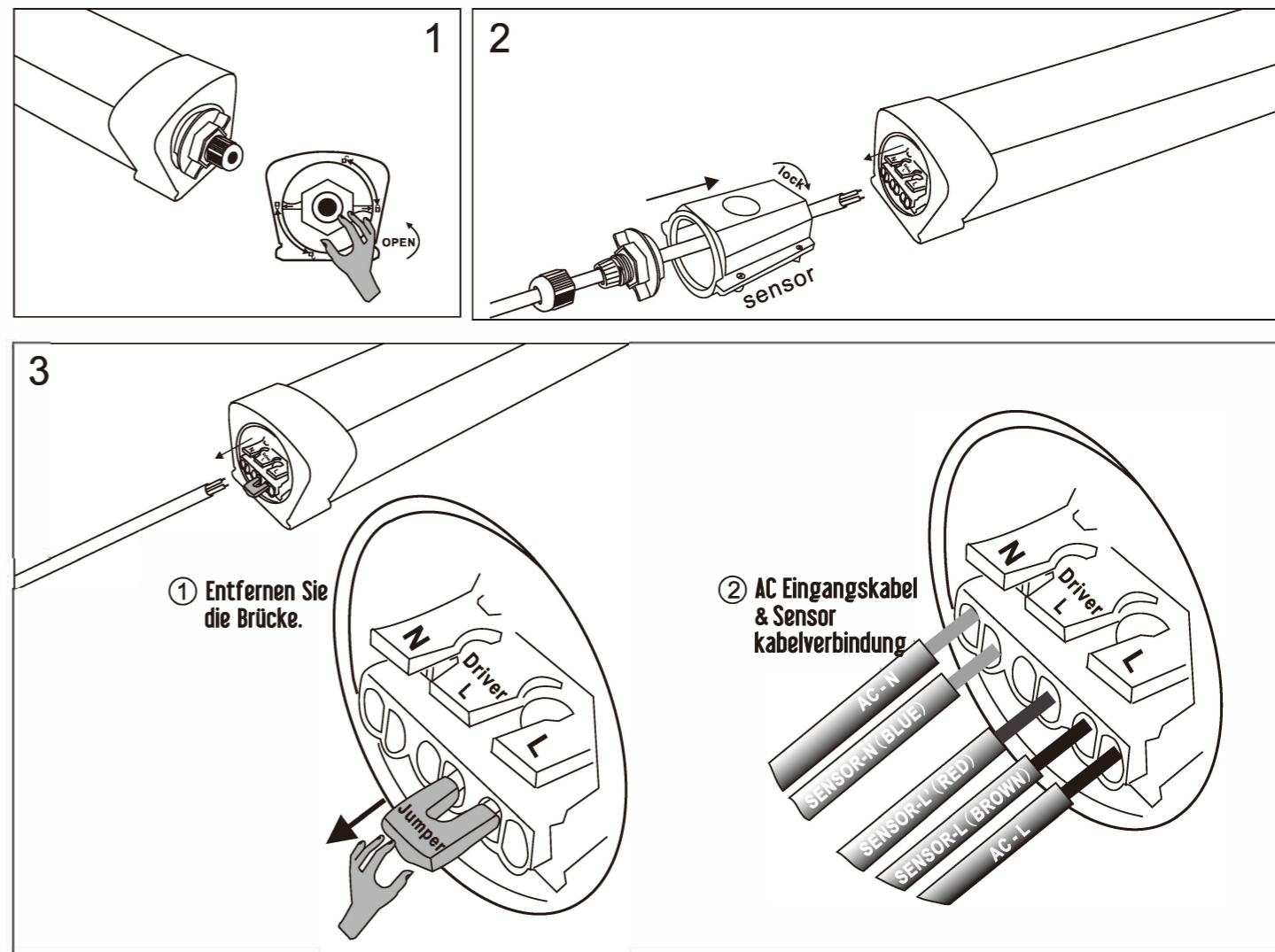
Verdrahtung für verlinkbare Geräte (maximale verlinkbare Gesamtleistung 1000 W):



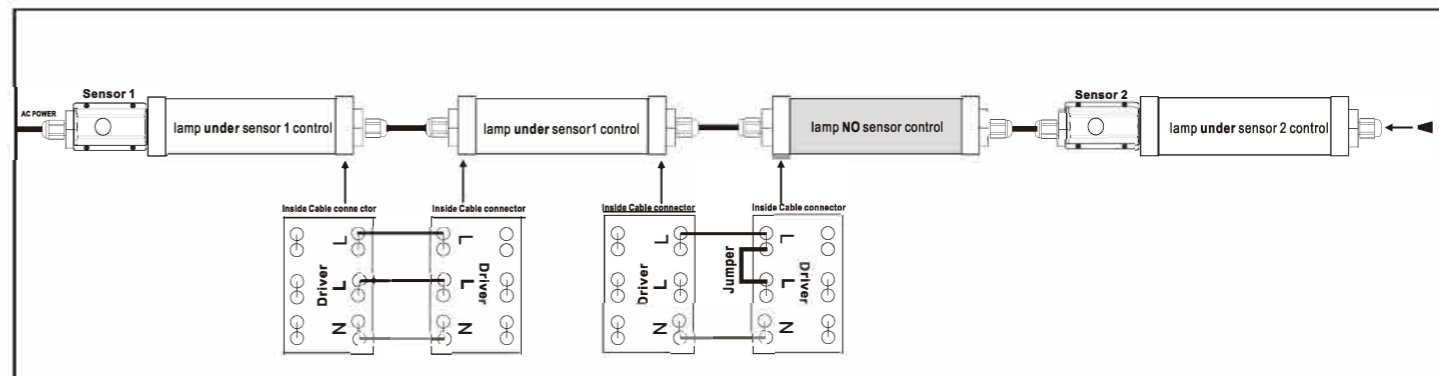
INSTALLATION INSTRUCTION [EN]
 INSTALLATIONSANWEISUNGEN [DE]
 NÁVOD NA MONTÁŽ [SK]
 NÁVOD NA INSTALACI [CZ]
 TELEPÍTÉSI ÚTMUTATÓ [HU]
 INSTRUKCJE INSTALACJI [PL]
 INSTRUCIUNI DE INSTALARE [RO]

obj.č./art.Nr.: LNL324/3
 obj.č./art.Nr.: LNL325/3

Kabelverbindung (mit installiertem Sensor):



Verdrahtung für verlinkbare Geräte unter (oder ohne) Sensorsteuerung (maximale Belastung des Sensors = 500 W):

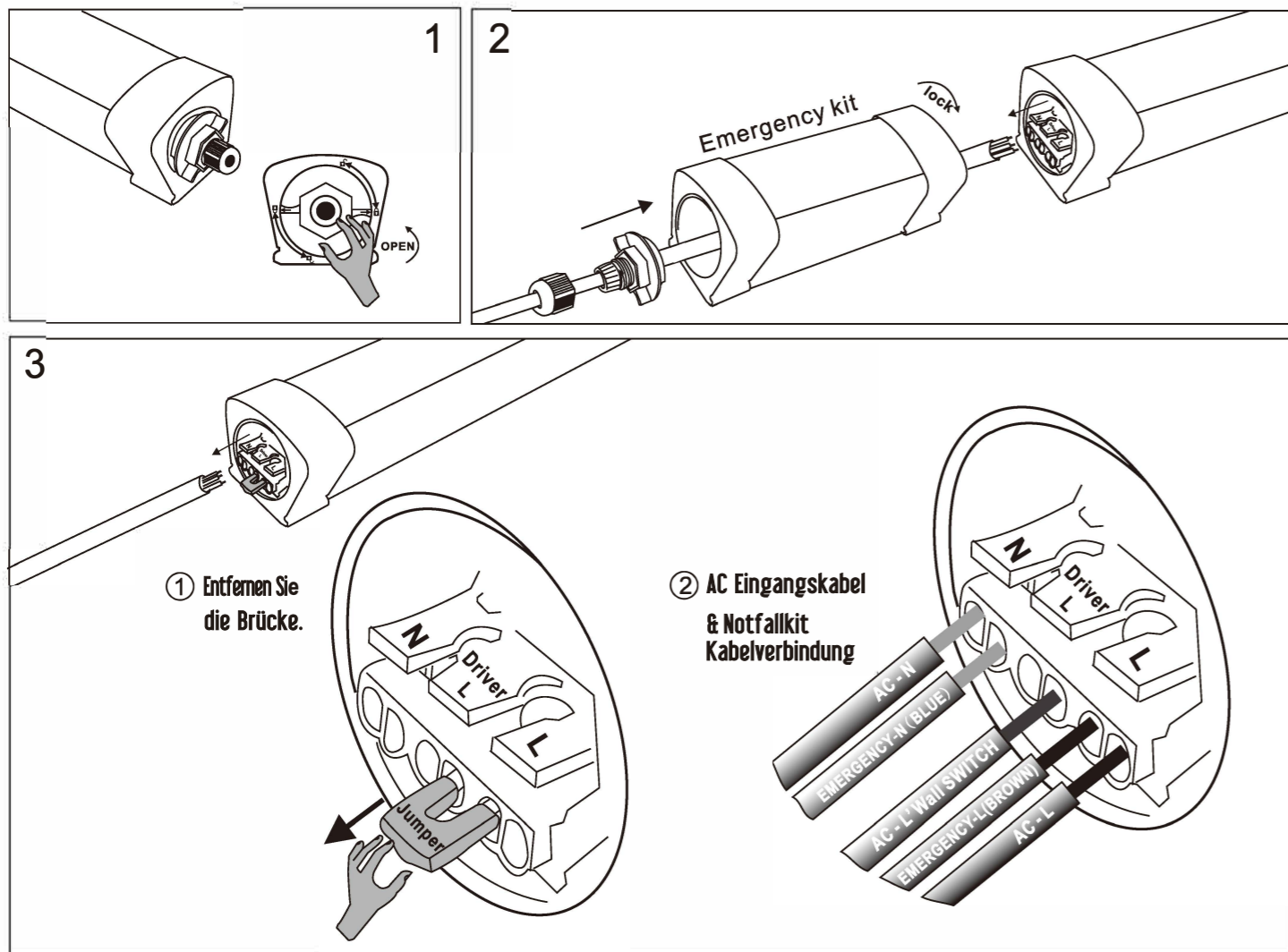




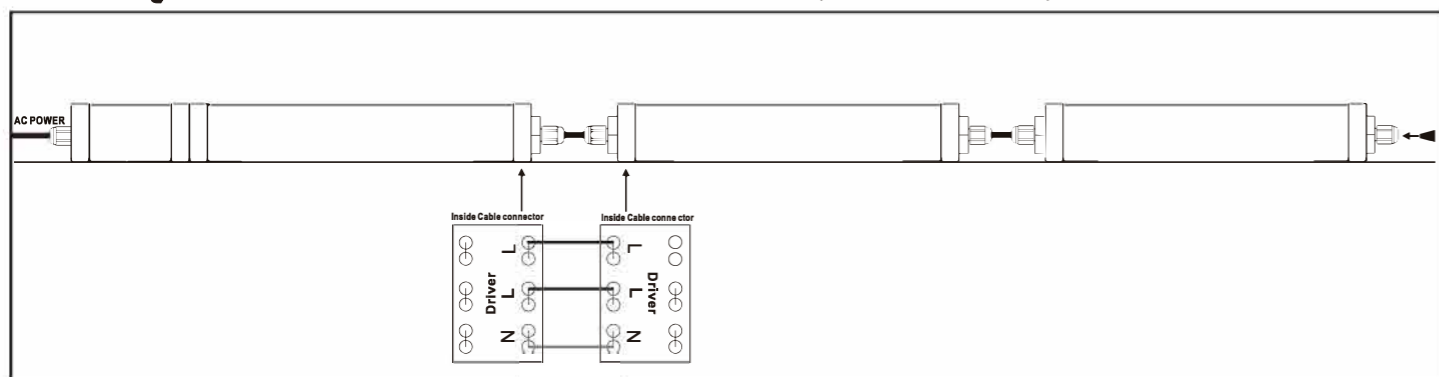
INSTALLATION INSTRUCTION **EN**
 INSTALLATIONSANWEISUNGEN **DE**
 NÁVOD NA MONTÁŽ **SK**
 NÁVOD NA INSTALACI **CZ**
 TELEPÍTÉSI ÚTMUTATÓ **HU**
 INSTRUKCJE INSTALACJI **PL**
 INSTRUCȚIUNI DE INSTALARE **RO**

obj.č./art.Nr.: LNL324/3
 obj.č./art.Nr.: LNL325/3

Kabelverbindung (mit installiertem Notfallkit, mit Wandschalter, Lampe muss ein- und ausgeschaltet werden):



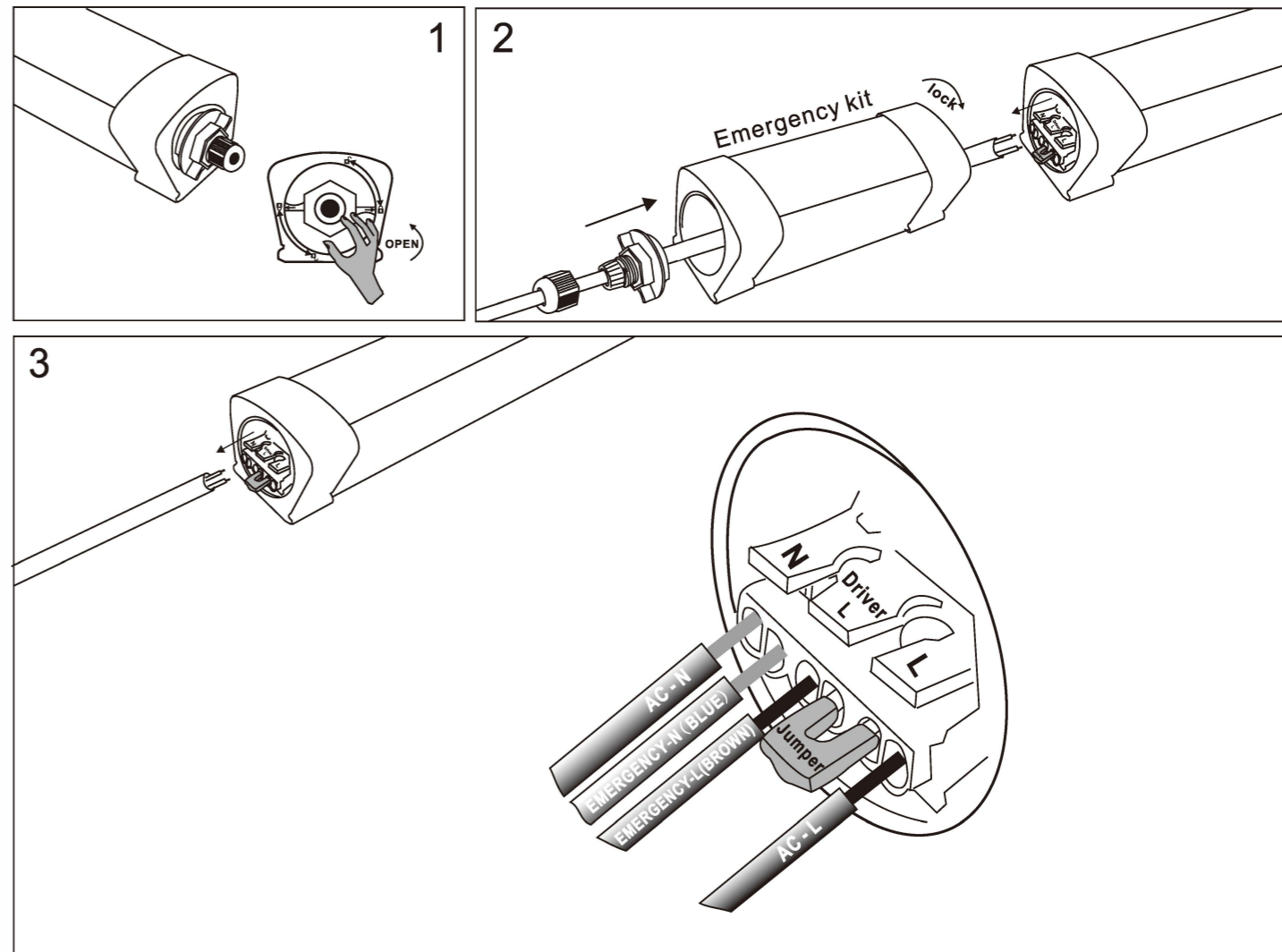
Verdrahtung für verlinkbare Geräte mit installiertem Notfallkit (mit Wandschalter):



INSTALLATION INSTRUCTION **EN**
 INSTALLATIONSANWEISUNGEN **DE**
 NÁVOD NA MONTÁŽ **SK**
 NÁVOD NA INSTALACI **CZ**
 TELEPÍTÉSI ÚTMUTATÓ **HU**
 INSTRUKCJE INSTALACJI **PL**
 INSTRUCȚIUNI DE INSTALARE **RO**

obj.č./art.Nr.: LNL324/3
 obj.č./art.Nr.: LNL325/3

Kabelverbindung (mit installiertem Notfallkit, ohne Wandschalter, keine Notwendigkeit, die Lampe ein- oder auszuschalten):



Verdrahtung für verlinkbare Geräte mit installiertem Notfallkit (ohne Wandschalter):

